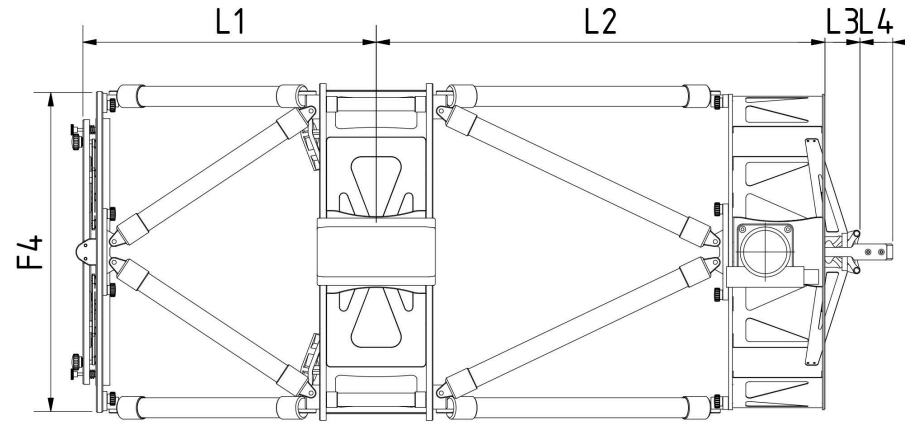
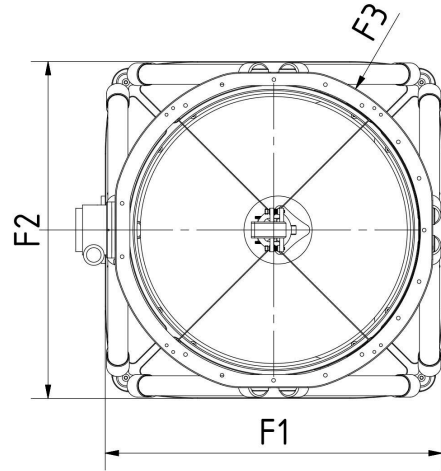


# Hauptabmessungen Standard-Version



	D 355mm			D 400mm			D 460mm			D 535mm		D 600mm
	f/2,95	f/3,3	f/4	f/3,1	f/3,3	f/4	f/2,9	f/3,4	f/4	f/3,3	f/4	f/3,6
F1 = F2	460x460			505x505			570x570			650x650		730x730
F3	Ø445			Ø490			Ø550			Ø625		Ø705
F4	Ø437			Ø482			Ø545			Ø617		Ø700
L1	325	370	440	370	440	525	340	430	540	435	535	515
L2	465	515	630	625	670	865	655	795	960	1090	1360	1380
L3	55	52	40	55	52	46	65	55	52	65	52	65
L4	52	47	37	52	47	42	60	52	47	60	47	60
Mass	19kg			24kg	23kg		33kg	32kg		44kg		57kg

Die Maße L1/T2 und L2/T3 sind als Richtmaße zu verstehen. Fertigungsbedingte Abweichungen infolge Brennweitentoleranz (s. Homepage -> Parabolspiegel) sind einzuplanen und werden von mir vor Fertigstellung kommuniziert